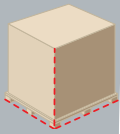


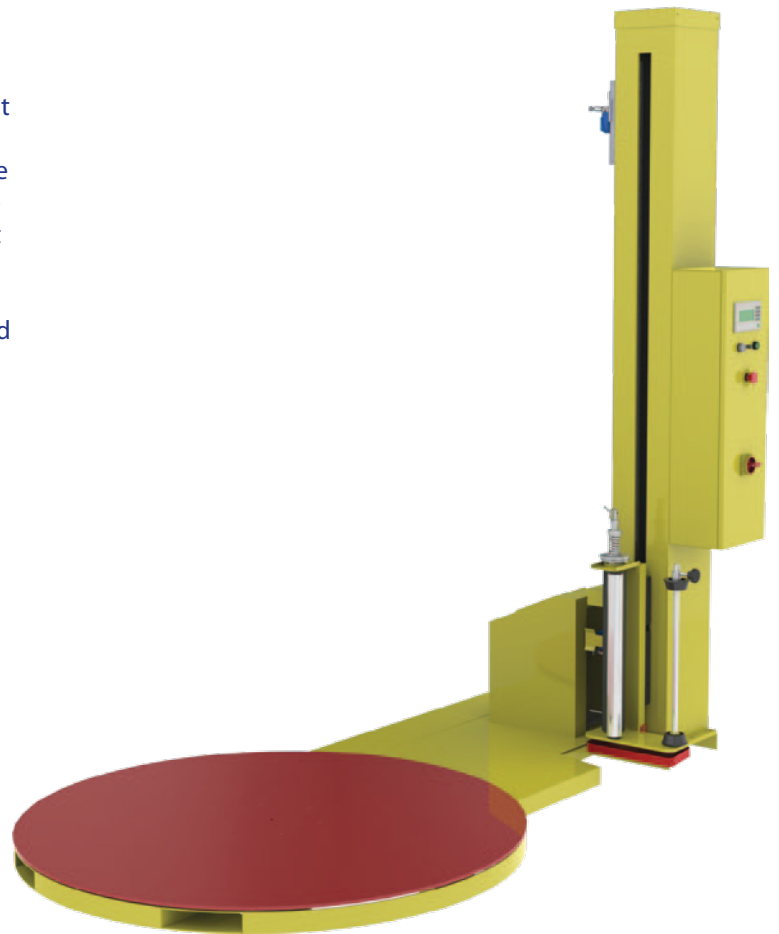
kenmerken

De WPS is een instapmodel palletwikkelaar die uw lading stabiliseert met (gaten)folie. De machine wordt standaard geleverd met een $\varnothing 1500$ mm draaitafel. De aansturing van de draaitafel is frequentie geregeld. De folieslede is voorzien van fotocel om de ladinghoogte automatisch te detecteren. Een mechanische rem laat de spanning op de folie eenvoudig regelen. Tenslotte bevat deze machine een grafisch bedieningspaneel waarin u eenvoudig instellingen maakt en de toestand kunt aflezen voor de vier wikkelprogramma's.

technische gegevens

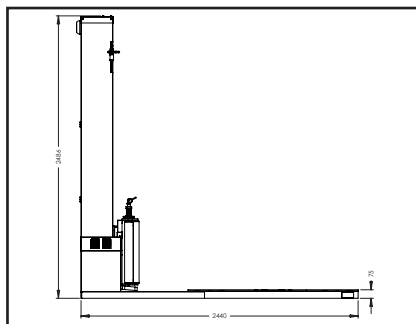
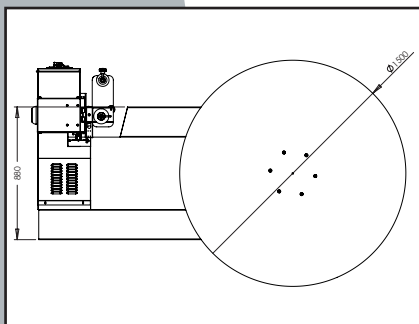


- **Plateau:**
 $\varnothing 1500$ mm, aandrijving met ketting;
belaadbaar tot 1500 kg;
pallets tot 1200x1000 mm;
rotatiesnelheid: 500 mm/sec;
frequentie geregeld;
exacte positiestop.
- **Folieslede:**
voor standaard machinerol;
folie: 17 tot 35 μm ;
mechanische rem;
voorzien van fotocel.
- **Wikkelhoogte:** 2250 mm.
- **Aansluiting:** 400 V/3~N/50 Hz, 1,12 kW.
- **Beschermingsklasse:** IP54.
- **Bedrijfstemperatuur:** +5 tot +45 °C.



optionele accessoires

- Oprijdplaat voor standaard foliewagen.
- RVS uitvoering.
- Zwaar uitgevoerde oprijdplaat voor elektrische wagen.
- Fotocel voor donkere lading.
- Inbouwframe zodat het plateau gelijkvloers wordt.
- Aanrijdbeveiliging.
- Roping module voor sublieme hechting aan de voet
- Andere specificaties indien technisch uitvoerbaar op aanvraag.



kenmerken

De WP1 is een eenvoudig te bedienen palletwikkelaar die uw lading stabiliseert met (gaten)folie. De machine wordt standaard geleverd met een $\varnothing 1650$ mm draaitafel. Een fotocel detecteert automatisch de ladinghoogte. De folieslede is voorzien van een elektromagnetische rem waarmee de spanning op de folie eenvoudig is te regelen via het bedieningspaneel. Alle motoren op de machine zijn frequentie geregeld voor een vloeiende aansturing. Tenslotte bevat deze machine een grafisch bedieningspaneel waarin u eenvoudig instellingen maakt en de toestand kunt aflezen voor de vier wikkelprogramma's.

technische gegevens



- **Plateau:**
 $\varnothing 1650$ mm, aandrijving met ketting;
belaadbaar tot 2000 kg;
pallets tot 1200x1200 mm;
rotatiesnelheid: 500 mm/sec;
frequentie geregeld;
exacte positiestop.
- **Folieslede:**
voor standaard machinerol;
folie: 17 tot 35 μ m;
elektromagnetische rem;
voorzien van fotocel.
- **Wikkelhoogte:** 2400 mm.
- **Aansluiting:** 230 V/1~N/50 Hz, 1,12 kW;
- **Beschermingsgraad:** IP54.
- **Bedrijfstemperatuur:** +5 tot +40 °C.

optionele accessoires

- Wikkelhoogte 2700 mm, 2900 mm of 3100 mm.
- Draaiplateau $\varnothing 1800$ mm of $\varnothing 2200$ mm.
- RVS uitvoering.
- Oprijdplaat voor standaard pompwagen
- Zwaar uitgevoerde oprijdplaat voor elektrische wagen.
- Fotocel voor donkere lading.
- Foliewagen met mechanische rem of voor wikkelnet.
- Pneumatische of elektrische aandrukplaat.

Verkrijgbaar met de volgende foliesledes.

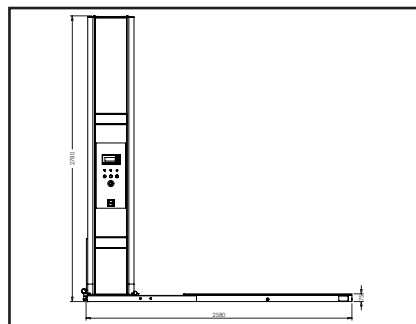
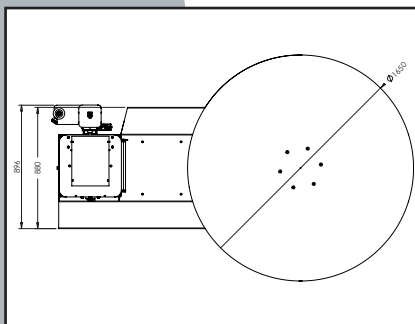


Elektromagnetische rem. De foliespanning is regelbaar vanaf de bedieningszijde.

Mechanische rem.



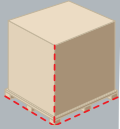
- Frame voor Deense- en/of veilingkarren.
- Zelf instelbare, vaste wikkelhoogtes.
- Inbouwframe zodat het plateau gelijkvloers wordt.
- Aanrijdbeveiliging.
- Roping module voor sublieme hechting aan de voet.
- Geïntegreerde (gekalibreerde) digitale weegschaal.
- Andere specificaties indien technisch uitvoerbaar op aanvraag.



kenmerken

De WP2 is een eenvoudig te bedienen palletwikkelaar die uw lading stabiliseert met voorrekfolie. De wikkelaar gaat efficiënt en kosten besparend met folie om doordat twee walsen de folie oprekt tot maar liefst 250% van de normale lengte. De machine wordt standaard geleverd met een ø1650 mm draaitafel. Alle motoren op de machine zijn frequentie geregeld voor een vloeiende aansturing. Een fotocel detecteert automatisch de ladinghoogte. De bediening is eenvoudig en intuïtief. De vier wikkelprogramma's zijn bijzonder instelbaar op een grafisch bedieningspaneel.

technische gegevens



- **Draaiplateau:**
ø1650 mm, aandrijving met ketting;
belaadbaar tot 2000 kg;
pallets tot 1200x1200 mm;
rotatiesnelheid: 500 mm/sec;
frequentie geregeld;
exacte positiestop.
- **Folieslede:**
voor standaard machinerol;
folie: 17 tot 35 µm;
gemotoriseerde voorrek;
voorzien van fotocel.
- **Wikkelhoogte:** 2400 mm.
- **Aansluiting:** 230 V/1~N/50 Hz, 1,39 kW.
- **Beschermingsgraad:** IP54.
- **Bedrijfstemperatuur:** +5 tot +40 °C.

optionele accessoires

- Wickelhoogte 2700 mm, 2900 mm of 3100 mm.
- Draaiplateau ø1800 mm of ø2200 mm.
- RVS uitvoering.
- Oprijdplaat voor standaard pompwagen
- Zwaar uitgevoerde oprijdplaat voor elektrische wagen.
- Fotocel voor donkere lading.
- Pneumatische of elektrische aandrukplaat.
- Frame voor Deense- en/of veilingkarren.
- Zelf instelbare, vaste wikkelhoogtes.
- Inbouwframe zodat het plateau gelijkvloers wordt.
- Aanrijdbeveiliging.
- Roping module voor sublieme hechting aan de voet.
- Geïntegreerde (gekalibreerde) digitale weegschaal.
- Andere specificaties indien technisch uitvoerbaar op aanvraag.



De folieslede



Voorrekker van 250%.
Besparend vanaf 10 à 12
pallets per dag doordat 1
meter folie wordt opgerekt
tot maar liefst 3 ½ meter.

